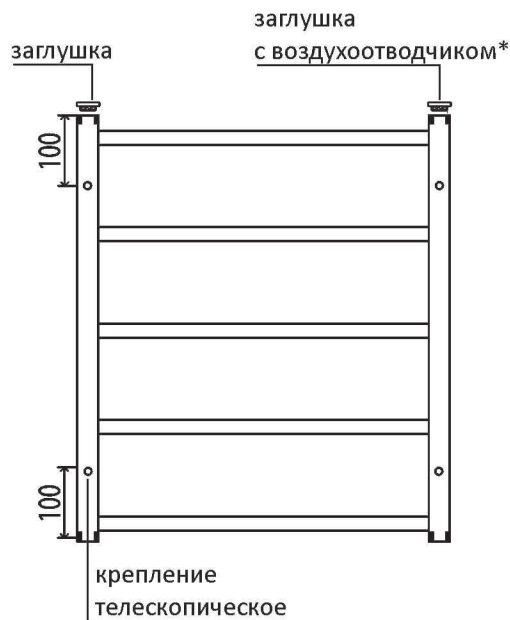
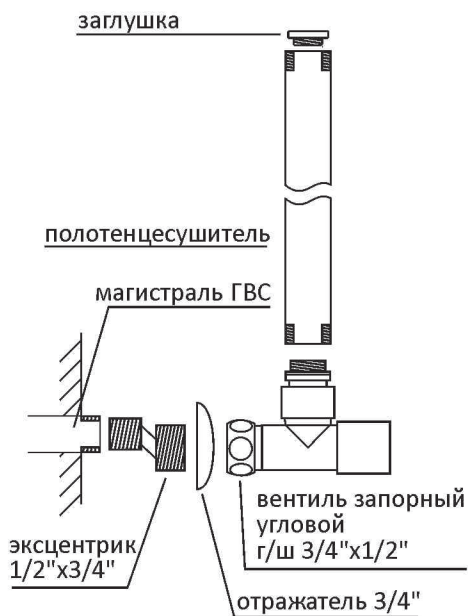
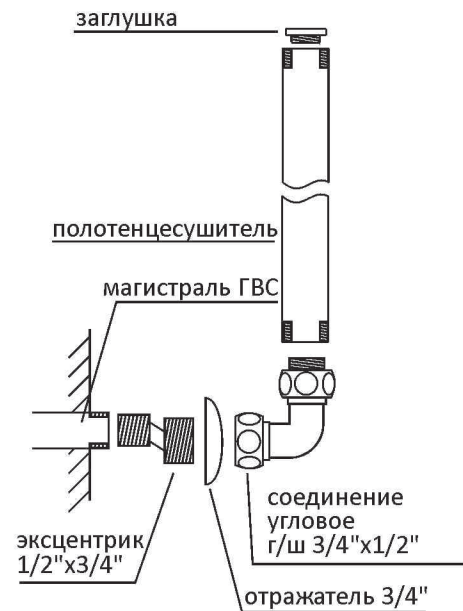


Нижнее подключение

Нижнее подключение 1. Подключение вентилями



Нижнее подключение 2. Подключение уголками



*Заглушки входят в комплектацию полотенцесушителя и уже установлены производителем на заводе. Во избежание протечек заглушек не рекомендуется выкручивать и менять их при установке.
Заглушка с воздухоотводчиком (кран Маевского) и заглушка располагаются в верхней части полотенцесушителя.